

Gemüseschneidemaschinen TR260 Gemüseschneider - 2 Geschwindigkeiten - mit Universaleinfülltrichter und Wagen

Technisches Datenblatt

ARTIKEL # _____

MODELL # _____

NAME # _____

SIS # _____

AIA # _____



600125 (DTR260FL2VS)

Hochleistungsgemüseschneider mit 2 Geschwindigkeiten, Federentlastetem Universaleinfülltrichter und Edelstahlwagen.

Kurzbeschreibung

Artikel Nr. _____

Universal-Gemüseschneider für Cateringunternehmen mit 400 bis 600 Mahlzeiten/Plätzen. 2 Geschwindigkeiten (330/660 U.p.M.). 2000 W Motor mit Bremse. Motorgehäuse aus Edelstahl, Sockel aus Aluminium. Sicherheitsvorrichtung: Wiedereinschaltenschutz. Tastenbedienblende mit Ein-/Aus-, Geschwindigkeitswahl und Impulsfunktionsschalter. Durchmesser der Schneidscheibe 300 mm. Automatischer Fülltrichter, Trichter mit Hebelbedienung, langer Gemüsetrichter und Kohlrichter auf Anfrage lieferbar. Niederspannungstastenbedienblende mit Schutzgrad IP65.

Hauptmerkmale

- Kontinuierliches Vorschubmodell.
- Langer runder und langer halbmondförmiger Fülltrichter (Option: automatischer Fülltrichter).
- Schutzschalter
- Lieferumfang:
-Trichter mit Hebelbedienung und fahrbares Untergestell mit Scheibenregal (ohne Scheiben).
- Kompletter Satz mit Messern und Scheiben lieferbar.
- Magnetisches Sicherheitssystem und Motorbremse, verhindert, dass die Maschine läuft, wenn die Schiebepatte wegschwingt oder geöffnet ist.
- Gemüseschneider zum Schneiden, Würfeln, Reiben, Raspeln, Streifen (julienne) und Pommes frites schneiden
- Option: langes Gemüsezubehör zum Einsatz in den hebelbetriebenen Fülltrichter; so entsteht ein langer Gemüsefülltrichter (3 Röhren: 50, 59,5, 70 mm Ø)
- Auf Anfrage lieferbar:-Automatischer zylindrischer Trichter (280 mm Ø), langer Gemüsetrichter (3 Röhren) und Gurkentrichter.

Konstruktion

- 2.000 W.
- 2 Geschwindigkeiten: 330-660 U.p.M..
- Motorgehäuse aus Edelstahl.

Serienmäßiges Zubehör

- 1 St. Fahrbares Gerätegestell PNC 653017
- 1 St. Einfülltrichter mit Druckhebel PNC 653036
- 1 St. Schneidscheibenständer für 6 Scheiben PNC 653212

Optionales Zubehör

- Vorratsbehälter für Volumetriche oder Langgemüsetrichter PNC 650036
- Reibscheibe für Parmesan PNC 650148
- Reibscheibe für Knödel PNC 650149
- Reibscheibe 2 mm PNC 650150
- Reibscheibe 3 mm PNC 650151
- Reibscheibe 4 mm PNC 650152
- Reibscheibe 7 mm PNC 650153
- Reibscheibe 9 mm PNC 650154
- Kohl- Reibscheibe 7 mm (zur Verwendung mit dem Volumetriche) PNC 650157
- Kohlschneidscheibe 1 mm (zur Verwendung mit dem Volumetriche) PNC 653009

Genehmigung: _____



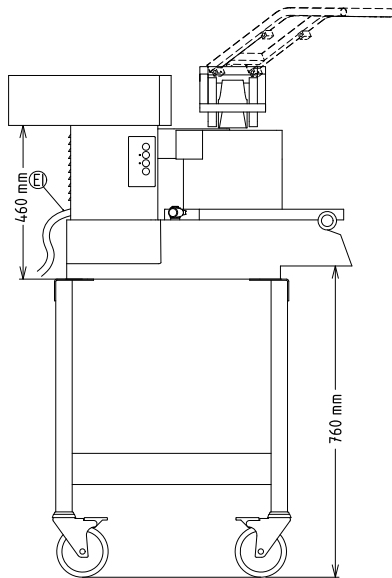
Gemüseschneidemaschinen TR260 Gemüseschneider - 2 Geschwindigkeiten - mit Universaleinfülltrichter und Wagen

- Fahrbares Gerätegestell PNC 653017
- Einfülltrichter mit Druckhebel PNC 653036
- Automatischer Fülltrichter PNC 653037
- Volumetrichter (nur mit Kohlschneid- oder Reibscheiben 7 mm & 9 mm verwendbar) PNC 653048
- Würfelgatter 10 mm PNC 653051
- Würfelgatter 16 mm PNC 653052
- Würfelgatter 20 mm PNC 653053
- Würfelgatter 25 mm PNC 653054
- Würfelgatter 32 mm PNC 653055
- Schneidscheibe 2 mm PNC 653172
- Schneidscheibe 3 mm PNC 653173
- Schneidscheibe 1 mm PNC 653188
- Schneidscheibe 5 mm PNC 653189
- Schneidscheibe 6 mm PNC 653190
- Schneidscheibe 8 mm PNC 653191
- Schneidscheibe 10 mm PNC 653192
- Schneidscheibe 16 mm PNC 653193
- Streifenscheibe 2x2 mm PNC 653195
- Streifenscheibe 3x3 mm PNC 653196
- Streifenscheibe 4x4 mm PNC 653197
- Streifenscheibe 6x6 mm (auch zum Pommes schneiden verwendbar) PNC 653198
- Streifenscheibe 8x8 mm (auch zum Pommes schneiden verwendbar) PNC 653199
- Streifenscheibe 10x10 mm (auch zum Pommes schneiden verwendbar) PNC 653200
- Schneidscheibenständer für 6 Scheiben PNC 653212
- Schneidscheibe 2 mm mit gewellter Schneide PNC 653217
- Schneidscheibe 3 mm mit gewellter Schneide PNC 653218
- Schneidscheibe 6 mm mit gewellter Schneide PNC 653219
- Fülltrichter für langes Gemüse, 3 Schächte PNC 653223
- Fahrbares Gestell für GN-Behälter 2/1 (abgebildeter GN Behälter nicht inkludiert) PNC 653224
- Kohlschneidscheibe 2 mm (zur Verwendung mit dem Volumetrichter) PNC 653227
- Kohlschneidscheibe 3 mm (zur Verwendung mit dem Volumetrichter) PNC 653228
- Würfelgatter 12 mm PNC 653301



Gemüseschneidemaschinen
TR260 Gemüseschneider - 2 Geschwindigkeiten - mit
Universaleinfülltrichter und Wagen
Das Unternehmen behält sich das Recht auf Änderungen der Spezifikation vor.

Front



Elektrisch

Netzspannung:

600125 (DTR260FL2VS) 380-415 V/3 ph/50 Hz

Anschlusswert:

2 kW

Gesamt-Watt

2 kW

Kapazität:

Leistung (bis):

700 kg/h

Schlüsselinformation

**Außenabmessungen,
Länge:**

610 mm

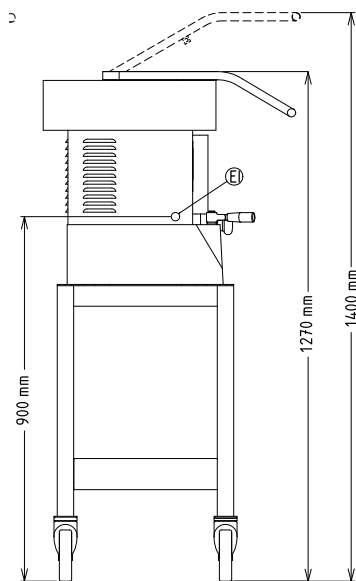
**Außenabmessungen,
Tiefe:**

830 mm

**Außenabmessungen,
Höhe:**

1400 mm

Seite



EI = Elektroanschluss

oben

